

Günther Merkel Kranbetrieb

Mobilkran LTM 1100-5.2



100 t



52 m



10,8 – 19 m



70 m



Features

- Flexibel und wirtschaftlich
- 2. Hubwerk für 2-Hakenbetrieb
- Doppelklappspitze 10,8 m – 19 m
- Straßenfahrt mit 11,5 t Ballast und Doppelklappspitze
- Traglast 11,5 t am 52 m langen Teleskopausleger
- Aktive Hinterachslenkung

LIEBHERR

Traglasten

T



	* 11,5m		15,2m	19 m	22,7 m	26,4 m	30,1 m	33,9 m	37,6 m	41,3 m	45 m	48,8 m	52 m	
2,7	100													2,7
3	94,4	82,6												3
3,5	86,1	79,5	65	61,5										3,5
4	77,9	72,6	65,8	62	60,6									4
4,5	71,1	66,7	65,3	62,6	58,7	51,3								4,5
5	65,3	61,6	61,6	61	55,5	49,3	41,8							5
6	55	53	53,3	53,1	52,5	46	39,3	32,8	27,8					6
7	47,1	45,9	46,3	46,2	46	43,7	37,1	31,1	26,6	22,4				7
8	40,9	39,5	40,2	39,9	39,7	40	35,2	29,3	25,3	21,4	18,8			8
9	35,8	34,5	35,1	34,9	35	35,1	33,5	27,6	24	20,4	18,1	14,5		9
10			31,2	30,8	32	31,5	31,2	25,8	22,6	19,5	17,3	14	11,5	10
12			24,8	25,4	25,6	25,4	25,1	22,5	19,8	17,6	16	13,3	10,8	12
14				20,9	21	20,8	20,5	19,9	17,5	15,7	14,6	12,6	10,2	14
16				17,5	17,5	17,4	17	17	15,6	14,1	13,2	11,9	9,6	16
18					14,9	14,7	14,4	14,7	13,9	12,7	12	11	9,2	18
20					12,8	12,5	12,9	12,6	12,2	11,5	10,9	10,1	8,6	20
22						10,9	11,3	10,9	10,5	10,3	9,9	9,2	8,2	22
24						9,6	9,9	9,5	9,5	9,3	9	8,5	7,7	24
26							8,7	8,5	8,5	8,2	8,2	7,8	7,1	26
28							7,6	7,8	7,5	7,5	7,5	7,2	6,5	28
30								7	6,7	6,7	6,6	6,3	6	30
32									6,2	6	5,9	5,6	5,5	32
34									5,6	5,4	5,3	5	5	34
36										4,9	4,8	4,5	4,5	36
38										4,5	4,4	4,1	4,1	38
40											4	3,7	3,7	40
42											3,6	3,3	3,3	42
44												2,9	2,9	44
46												2,6	2,6	46
48													2,3	48
50													2	50

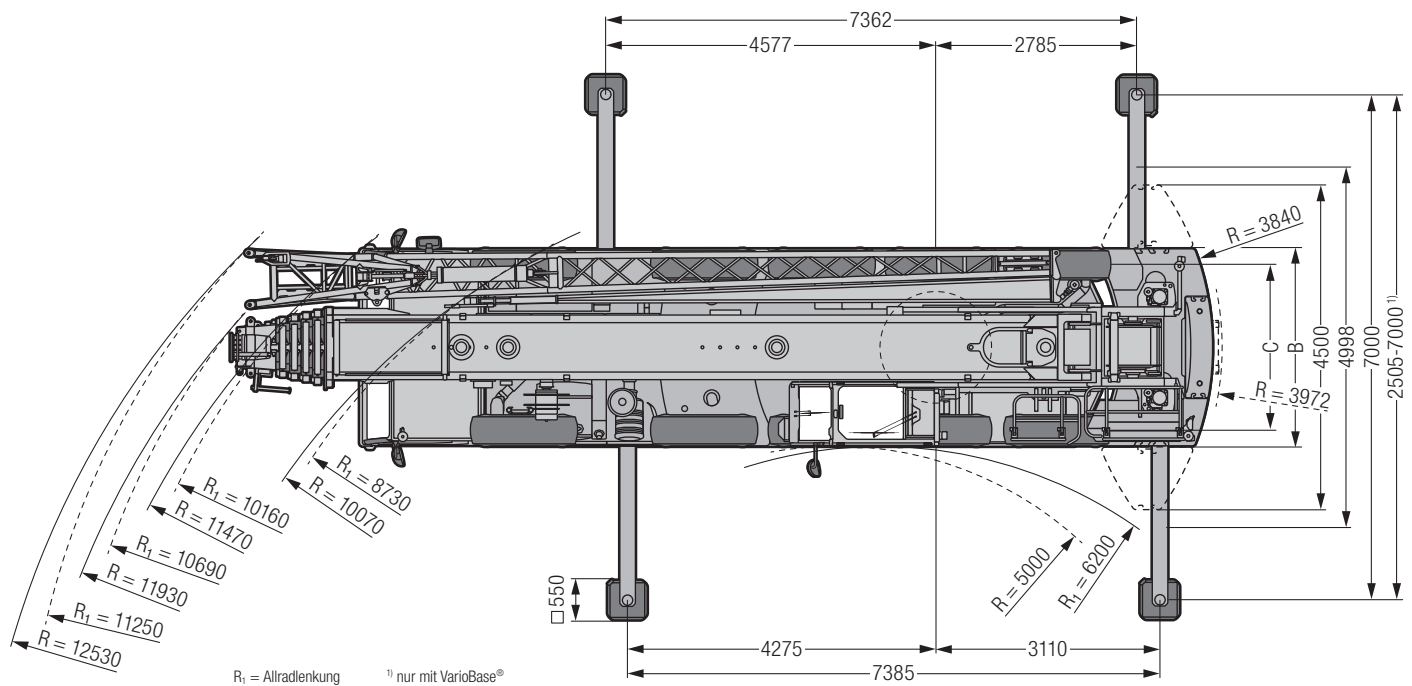
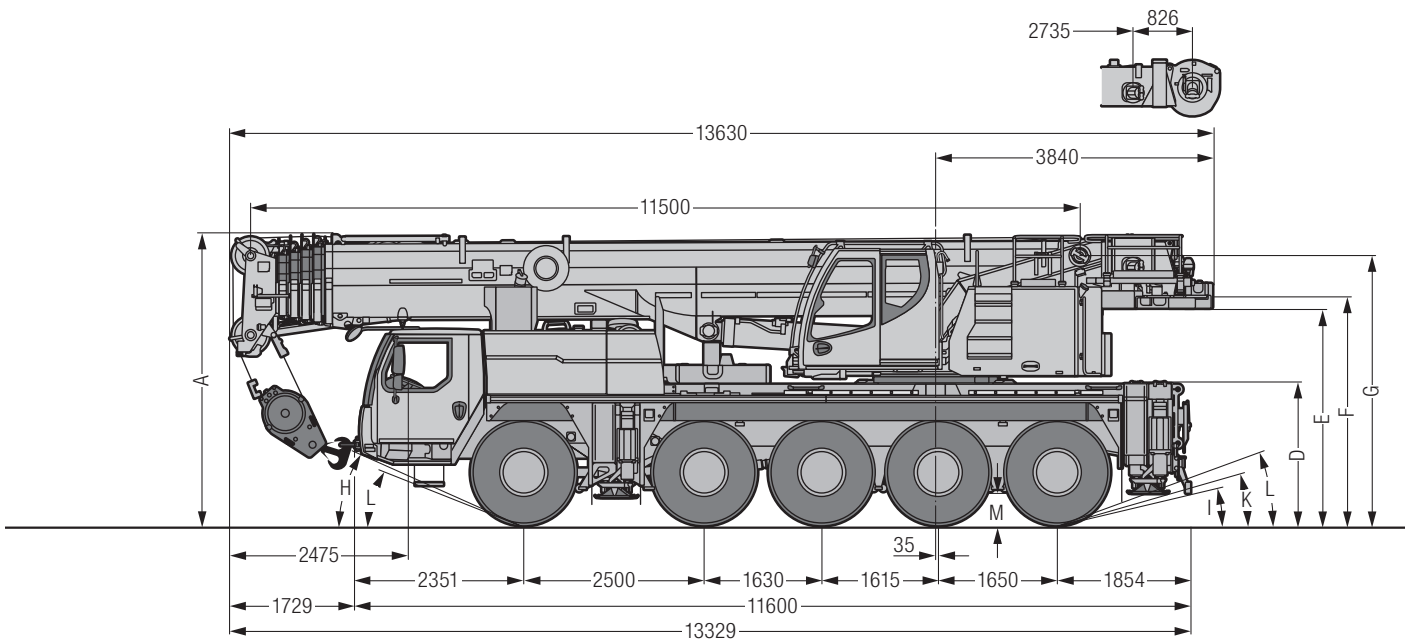
* nach hinten

t_206_00032_00_000 / 00001_00_000



	11,5 m	15,2 m	19 m	22,7 m	26,4 m	30,1 m	33,9 m	37,6 m	41,3 m	45 m	48,8 m	52 m		
3	82,1												3	
3,5	76,8	65	61,5										3,5	
4	69,4	65,8	62	60,6									4	
4,5	62,7	62,3	61,6	58,7	51,3								4,5	
5	55,9	56	55,6	53	49,1	41,8							5	
6	45,4	46,2	45	43,7	41,4	38,3	32,8	27,8					6	
7	37,1	38	37,4	36,1	33,8	31,6	29,5	26,6	22,4				7	
8	30,5	31,4	31,5	30,1	28,4	26,8	25,4	23,8	21,4	18,8			8	
9	24,5	25,9	26,6	25,7	24,3	23,2	22,5	21	19,7	18,1	14,5		9	
10		21,7	22,3	22,2	21,2	20,8	19,6	18,7	17,7	16,7	14	11,5	10	
12		15,7	16,5	16,6	16,3	16,2	15,5	14,9	14,2	13,8	13	10,8	12	
14			12,6	13,2	12,6	13	12,9	12,5	11,8	11,3	10,5	10,1	14	
16			10	10,5	10,4	10,8	10,7	10,3	9,7	9,2	8,6	8,4	16	
18				8,6	8,7	8,9	8,7	8,6	8,1	7,7	7,1	6,9	18	
20				7,2	7,3	7,4	7,3	7,2	6,8	6,4	5,9	5,7	20	
22					6,1	6,3	6,1	6	5,7	5,4	4,9	4,8	22	
24					5,2	5,4	5,2	5,1	4,8	4,6	4	4	24	
26						4,6	4,4	4,3	4	3,9	3,3	3,3	26	
28							3,9	3,8	3,7	3,4	3,2	2,8	2,7	28
30								3,2	3,1	2,8	2,7	2,2	2,2	30
32									2,6	2,3	2,2	1,8	1,7	32
34									2,2	1,9	1,8	1,4	1,4	34
36										1,6	1,4	1	1	36
38										1,3	1,1			38

t_206_00006_00_000



S3135

Maße mm

	A	A 100 mm*	B	C	D	E	F	G	H	I	K	L	M
445/95 R 25 (16.00 R 25)	4000	3900	2750	2300	1940	2975	3130	3705	25°	13°	16°	21°	428

* abgesenkt

Kontaktdaten

Merkel Autokrane GmbH
Kellerberggring 27
96132 Schlüsselfeld
Tel: (09552) 981382
Fax: (09552) 980495

Bamberg
Hafenstr. 34
96052 Bamberg
Tel: (0951) 5099544
Fax: (0951) 5099545

Burgkunstadt
Steinleite 3
96224 Burgkunstadt
Tel: (09229) 9736294
Fax: (0951) 5099545

Nürnberg
Bremer Str. 160-162
90451 Nürnberg
Tel: (0911) 21664435
Fax: (0951) 5099545

756-06-2018